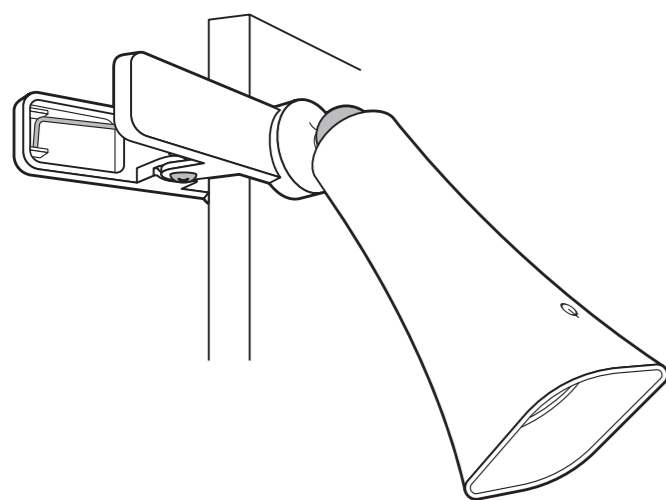


# CORDLESS LED CLIP LIGHT

コードレスLEDクリップライト



取扱説明書  
保証書付

この説明文は大切に保管し、使用の際にはよくお読みください。

## 安全上のご注意

この「安全上のご注意」では、お客様や第三者への危害や損害を未然に防ぎ、本品を安全にお使いいただくために、守っていただきたい事項を示しています。

**警告** 誤った扱いをすると、死亡または重傷を負う可能性がある内容

**注意** 誤った扱いをすると、人が傷害を負う可能性および物的損害の発生が想定される内容

## 警告

- 本品を廃棄する時以外は、絶対に分解や改造、修理を行わないでください。
- 本品を火の中に投げ入れたり、加熱したりしないでください。
- 本品を水のかかる場所で使用しないでください。
- 濡れた手で充電アダプターや充電ケーブルの抜き差しをしないでください。
- 異常、故障の時には、直ちに使用を中止してください。
- 乳幼児やペット等の手の届かないところで使用・保管してください。

## 注意

- 本来の用途以外には使用しないでください。
- 点灯時は発光面を直視しないでください。
- 落下させたり、ぶつけたりしないでください。
- 浴室など湿気の多い場所や屋外では使用しないでください。
- お子様の使用の際は、保護者の監督のもと行ってください。
- 可動部分の範囲を超えた無理な設置は行わないでください。
- 廃棄の際は各自治体の処理方法に従ってください。

## 取扱い上の注意

- 本製品は精密機器です。落としたり、衝撃を加えたり、水をかけたりしないでください。
- 点灯時、消灯直後はヘッドが熱くなっておりますので注意してください。
- 小さなお子様やペットが触れる可能性がある場所には設置しないでください。ぶつかった場合、落下や破損により怪我をする恐れがあります。
- 本製品は屋内専用です。屋外で使用するとサビ、故障、感電事故等の原因になります。

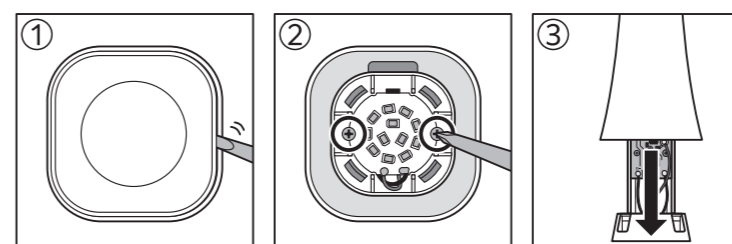
## 廃棄するとき

### リチウムイオン電池のリサイクルについて

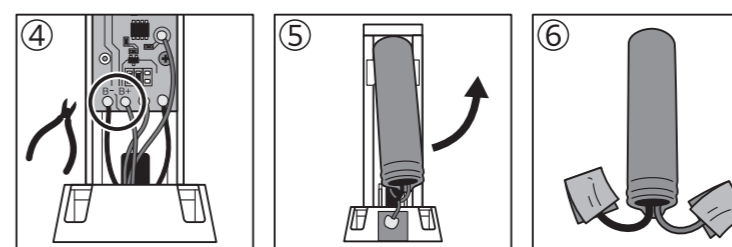
本品はリチウムイオン電池を使用しています。リチウムイオン電池はリサイクル可能な貴重な資源です。使用済みの本品の廃棄に際しては、リチウムイオン電池を取り出し、各自治体の処理方法に従いリサイクルにご協力ください。



### 廃棄するときの電池の取り出し方



① マイナスドライバーをヘッド先端の隙間に差し込んで発光面のカバーを外す。  
② プラスドライバーで2ヶ所のネジを外す。  
③ 内部部品を引き出す。



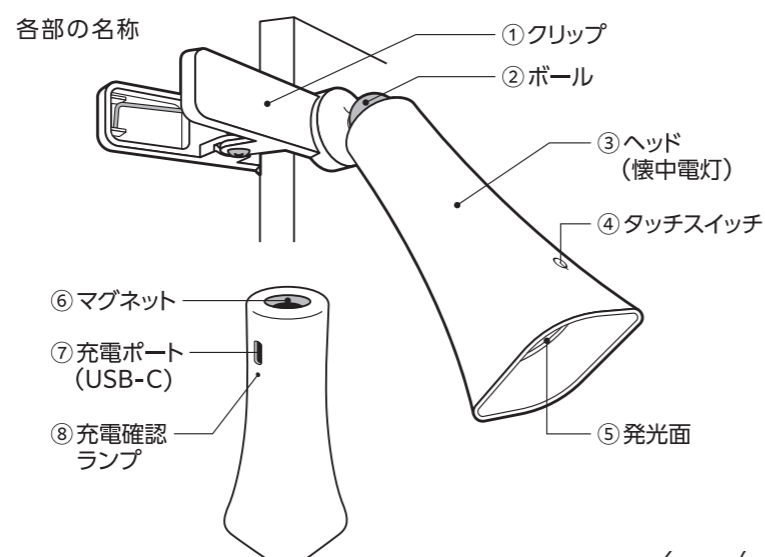
④ 基板に接続されたB+ (赤)とB- (黒)のリード線を切断する。  
⑤ 電池を取り出す。  
⑥ 電池の赤と黒のリード線それぞれの先端をテープで絶縁し、リサイクルに出す。

## 製品仕様

電池	リチウムイオン電池 1200mAh
定格電圧	3.7VDC
消費電力	約2W
充電ポート	USB-C (USB出力の電源機器と接続)
充電時間	約3時間
電池寿命	約500回 (充放電回数)
光源	LED
光束	約120ルーメン (高輝度)
輝度調整	3段階
連続使用時間	約20時間 (低輝度)、約2時間 (高輝度)
LED寿命	約30,000時間
ヘッド可動範囲	約180°×360°
クリップ取付可能厚	約1.5~3.0cm (max)
外形寸法	約55×55×120mm (ヘッド) 約100×70×35mm (クリップ)
質量	約190g (ヘッドのみ約115g)
主な材質	ABS
付属品	充電ケーブル、取扱説明書(保証書付)
原産国	中国

## コードレスの360°首振り式クリップライト

各部の名称



☀️ コンセントがない場所でも使えるコードレスタイプ

☀️ 着脱できるマグネットヘッドで非常時には懐中電灯として使えます

☀️ 角度調節360°自由自在

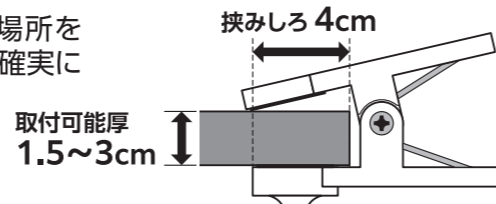
☀️ 触れるだけでON/OFFできるタッチスイッチ

☀️ 3段階の調光式

☀️ USB充電式  
3時間充電 連続2時間使用可能 (高輝度時) 充電しながら使用可能

## 設置方法

適正な厚さの設置場所をクリップの根元まで確実に挟み込んでください。



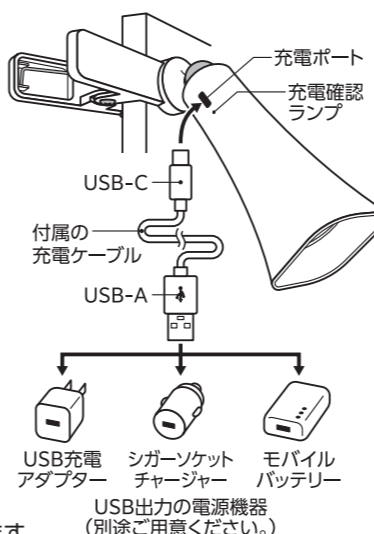
以下のような場所には取り付けが不安定になるため設置しないでください。



## 充電方法

① 充電ケーブルのUSB-Cコネクタを充電ポートに接続し、充電ケーブルの他端(USB-A)コネクタをお手持ちのUSB出力の電源機器に接続してください。充電中は充電確認ランプが赤く点灯し、充電が完了すると緑の点灯に切り替わります。

② 約3時間の充電で約2時間使用できます。(高輝度の場合)  
※充電しながら使用することもできます。



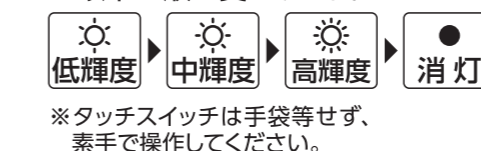
## 使用方法

① クリップを開いて設置場所を挟みます。

② クリップのボールにヘッドのマグネットを吸着させます。

③ ヘッド上のタッチスイッチのマークを指で触れライトを点灯します。

●スイッチに触るごとに明るさが以下の順で変わります。



④ 目に光が入らないように注意しながら、ヘッドをお好みの角度に調整してください。

ヘッドをクリップから取り外すと、懐中電灯としても使用できます。

## 故障かなと思ったら

症状	考えられる原因	処置
点灯しない	電池が放電している。	充電してください。
	タッチスイッチに触れる位置がずれている。	タッチスイッチのマークに触れてください。
	素手でタッチスイッチに触っていない。	素手でタッチスイッチのマークに触れてください。
クリップが安定しない	不安定な場所にクリップを設置している。	「設置方法」に書かれた指示に従って設置してください。
使用時間が短い	電池の寿命。	正常に充電が完了しても使用時間が短い場合は電池の寿命と考えられます。
充電できない	充電ケーブルが正しく接続されていない。	充電ケーブルが、本体とUSB出力の電源機器に確実に接続されていることを確認してください。

## 使用上の注意

●コインなどの金属を介したり、薄いビニール手袋などを通して人体がタッチスイッチに触れると、意図せずLEDが点灯する場合があります。電池の放電に注意してください。

WEBサイトでも商品の情報をご覧いただけます。



輸入販売元 **AIMEDIA**  
アイメディア株式会社  
〒732-0053 広島県広島市東区若草町12番1号  
お客様相談室：TEL082-262-5531  
受付時間：平日10:00~12:00/13:00~17:00  
アイメディアホームページ <https://www.aimedia.co.jp>